



Technische voorschriften drukverhogingsinstallatie



Inhoud

Inhoud

1. Wat zijn de technische voorschriften bij een drukverhogingsinstallatie?	3
1.1. Algemene voorschriften voor drukverhogingsinstallaties ..	3
1.2. Algemeen principeschema van een drukverhogingsinstallatie	4
1.3. Instelling van de onderdrukbeveiliging	4

1. Wat zijn de technische voorschriften bij een drukverhogingsinstallatie?

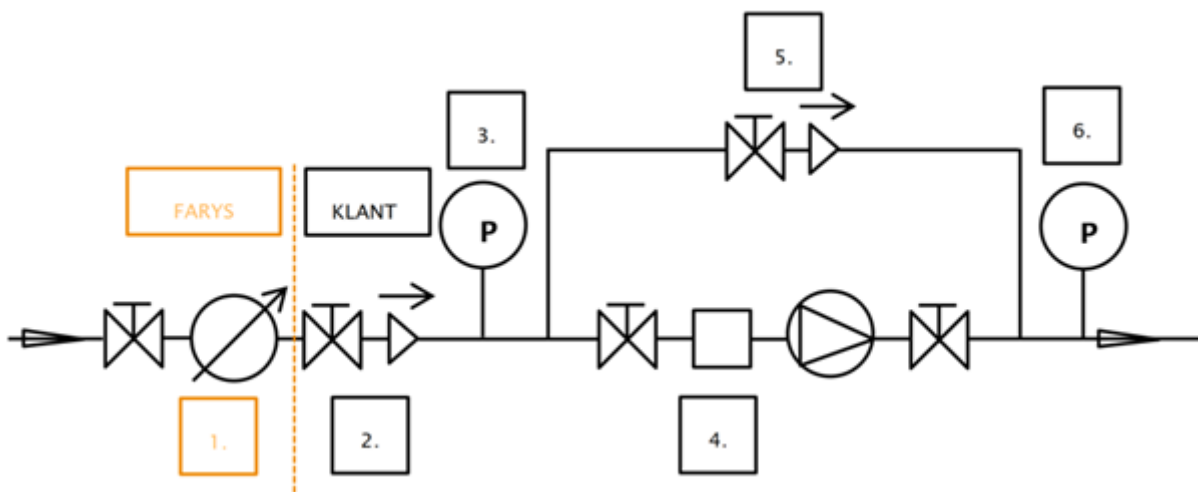
Een drukverhogingsinstallatie moet aan de onderstaande voorschriften voldoen.

Cfr. Repertorium Belgaqua - drukverhoging huishoudelijk (werkblad 01-008-001) en industrieel (werkblad 06-080-010)

1.1. Algemene voorschriften voor drukverhogingsinstallaties

- De pompinstallatie mag geen plotse drukschommelingen of drukslagen veroorzaken in de drinkwateraftakking en het drinkwaterdistributienetwerk.
- Bij drukverhogingsinstallaties voor consumptie of gemengd (consumptie- en brandbluswater) dient het geheel van de pompen frequentie gestuurd of gelijkwaardig te zijn.
- Bij drukverhogingsinstallaties uitsluitend voor een brandblusinstallatie mag het geheel van de pompen niet-frequentie gestuurd zijn.
- Bij hoogbouw (>25m) is steeds een afzonderlijke drukverhogingsinstallatie voor de brandblusinstallatie verplicht.
- Er dient steeds een schakelvat op de persleiding voorzien te worden.
- Het werkingpunt van de drukverhogingsinstallatie (pompcurve) mag het permanente debiet (Q3) van de watermeter niet overschrijden.
- Om de mogelijkheid inzake de waterlevering te bepalen, kan Farys een capaciteitsmeting op het drinkwaterdistributienet verplichten. Deze kost is ten laste van de klant/aanvrager.

1.2. Algemeen principeschema van een drukverhogingsinstallatie



1. Watermeter geplaatst door Farys
2. Afsluitkraan en Belgaqua goedgekeurde controleerbare terugslagklep type A (EA-beveiliging)
3. Manometer die de waterdruk op de zuigzijde meet
4. Onderdrukbeveiliging
5. Afsluitkraan met terugslagklep type A
6. Manometer die waterdruk op de persleiding meet

De manometers hebben een aan de te meten drukken aangepast meetbereik en een nauwkeurigheid klasse van minimum 2,5%.

1.3. Instelling van de onderdrukbeveiliging

Ongeacht het type van de pompinstallatie is een onderdrukbeveiliging steeds verplicht. De onderdrukbeveiliging is ingesteld als volgt:

- Bij drukverhogingsinstallaties voor consumptie of gemengd (consumptie- en brandbluswater) moet de onderdrukbeveiliging ingesteld worden op 1 bar.
- Bij drukverhogingsinstallaties voor brandblusinstallatie moet de onderdrukbeveiliging ingesteld worden op 0,5 bar.

Tijdens de keuring van de pompinstallatie wordt deze instelling gecontroleerd



Stropstraat 1
9000 Gent

T +32 78 35 99
www.farys.be

