



Minimaal te beveiligen toestellen  
en kraanwerk in een  
huishoudelijke omgeving.

---

2024/01/09



# Inhoud

## Inhoud

1. Watermeter .....	3
2. Waterbehandeling.....	3
3. Dubbeldienstkraan .....	4
4. Centrale verwarmingsinstallatie (CV) .....	4
5. Warmwaterproductie .....	5
5.1. Doorstroomtoestel op gas of warmtepomp of elektrisch.....	5
5.2. Warmwaterboiler.....	6
5.3. Gecombineerd doorstroomtoestel (CV + warmwaterproductie)	7
6. Mengkraan met handsproeier .....	8
7. Drukverhogingsinstallatie .....	10
8. Tweedecircuitwaterhergebruikinstallatie .....	10
9. WC .....	11
10. Belgaqua website.....	12

# 1. Watermeter

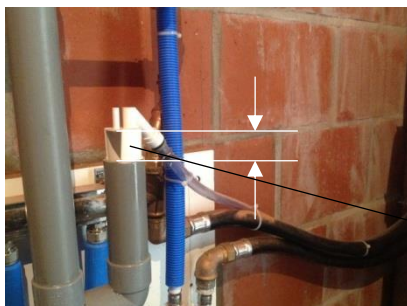
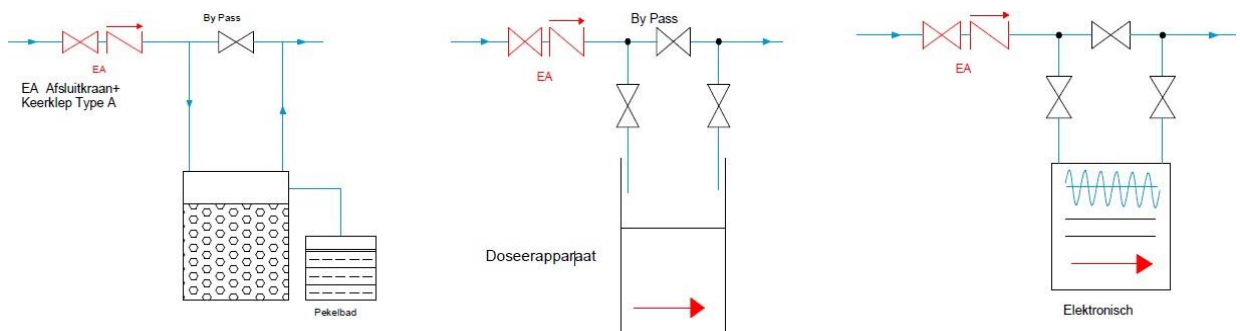
Na de watermeter dient men **steeds** een **EA-beveiliging [afsluitkraan gevolgd door een Belgaqua goedgekeurde controleerbare keerklep (type A)]** te plaatsen. Men kan deze EA-beveiliging ook samengesteld vinden in een Belgaqua conforme aansluitset: EA-beveiliging gevolgd door een flexibele aansluiting.

FARYS kan bij de aanvraag van een wateraftakking reeds een mini-binneninstallatie (foto) leveren tegen betaling, voorzien van een goedgekeurde Belgaqua EA-beveiliging, een goedgekeurde Belgaqua dubbeldienstkraan met beluchter en een verzegelde afsluitkraan, waar tijdelijk (max. 2 jaar) water kan worden afgenomen in afwachting van de keuring.



# 2. Waterbehandeling

Voor de waterbehandeling via ionenwisselaar, doseerinstallatie via additieven of elektronische anti-neerslagbehandeling dient men volgende beveiliging te plaatsen, een **EA-beveiliging [afsluitkraan gevolgd door een Belgaqua goedgekeurde controleerbare keerklep (type A)]**. Als er geen aftakpunt bevindt tussen de watermeter en de waterbehandeling telt de EA-beveiliging na de teller ook als beveiliging voor de waterbehandeling. Wanneer men zelf drinkwater onthardt, is men ook verantwoordelijk voor het opvolgen van de kwaliteit van het drinkwater. Zie hiervoor het document van de VMM 'Aanbevelingen nabehandeling en opslag van drinkwater' (<https://www.vmm.be/publicaties/aanbevelingen-nabehandeling-en-opslag-drinkwater>).



Bij aanwezigheid van een **spelleiding** (regeneratie van de harsen) dient deze zichtbaar onderbroken te worden naar de afvoer. Deze **onderbreking dient minstens 2 cm** te zijn.

Zichtbare onderbreking (min. 2cm) naar afvoer

### 3. Dubbeldienstkraan

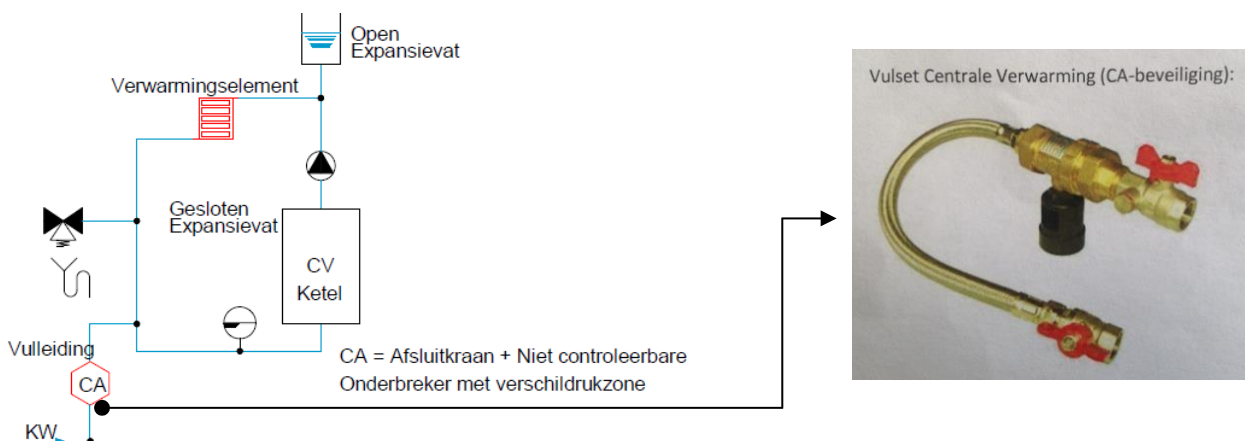
Een dienstkraan waaraan ook een schroefkoppeling is om een tuinhaspel aan te brengen (vandaar dubbeldienstkraan) om water af te tappen, kan men volgende beveiligingen plaatsen:

- een **EA-beveiliging [afsluitkraan gevolgd door een Belgaqua goedgekeurde controleerbare keerklep (type A)]** vóór de dubbeldienstkraan, de beveiliging kan geplaatst worden aan de aftakking ter hoogte van de collector (tekening 1).
- of door het plaatsen van een **Belgaqua goedgekeurde dubbeldienstkraan met beluchter** (foto 1).
- of door plaatsen van een **Belgaqua goedgekeurde HA beveiliging** op een niet goedgekeurde Belgaqua dubbeldienstkraan (tekening 2).



### 4. Centrale verwarmingsinstallatie (CV)

Voor de bijvulling van de centrale verwarmingsinstallatie is de beveiliging afhankelijk van het al dan niet gebruikte additief in de CV-kring ter bescherming ervan. Tevens ook van toepassing voor de secundaire kring bij warmtepompen.



In bovenstaande tekening is de toepassing geschetst bij toevoeging van additief categorie 3 of als men ook geen additief gebruikt. Dan is de te plaatsen beveiliging een **Belgaqua goedgekeurde CA-beveiliging** (foto).

Beveiligingsrooster centrale verwarmingsinstallatie		
<i>Geen additief</i>	<i>Additief behorend tot categorie 3</i>	<i>Additief behorend tot categorie 4</i>
<b>Belgaqua goedgekeurde CA-beveiliging</b>	<b>Belgaqua goedgekeurde CA-beveiliging</b>	<b>Belgaqua goedgekeurde BA-beveiliging</b>

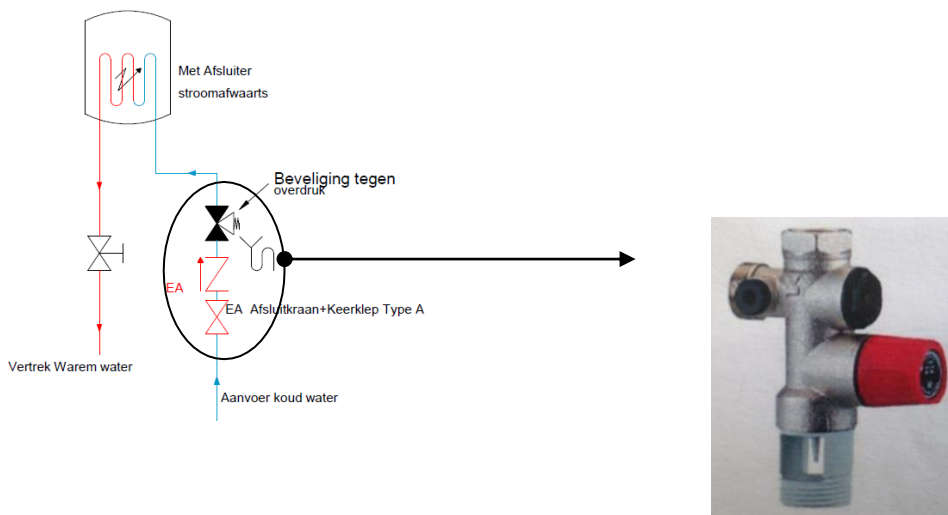
De grens tussen categorie 3 en categorie 4 is in principe LD 50 = 200 mg/kg lichaamsgewicht in referentie tot de richtlijn 93/21/EEG van 27 april 1993. Categorie 3 zijn LD 50-waarden boven de 200 mg/kg lichaamsgewicht, categorie 4 is minder of gelijk aan 200 mg/kg lichaamsgewicht.

## 5. Warmwaterproductie

In de koudwatertoevoerleiding van het toestel dat warmwater produceert dient men een beveiliging te plaatsen afhankelijk van de manier van opwarming.

### 5.1. Doorstroomtoestel op gas of warmtepomp of elektrisch

Hier dient men een **EA-beveiliging [afsluitkraan gevolgd door een Belgaqua goedgekeurde controleerbare keerklep (type A)]** te plaatsen. Indien nog een beveiliging tegen overdruk gewenst wordt, meer en meer op vraag van de fabrikant omwille van garantie redenen, kan een veiligheidsgroep, ook inlaatcombinatie genaamd, geplaatst worden. Overdrukgedeelte dient zichtbaar onderbroken, minimaal 2 cm, te worden naar de afvoer.

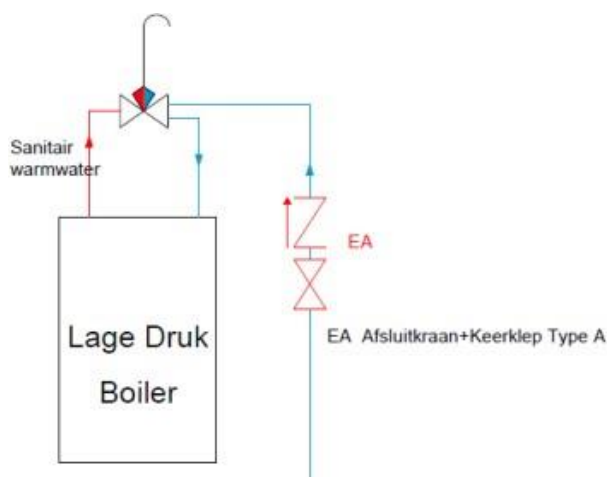


Een **Belgaqua goedgekeurde veiligheidsgroep of inlaatcombinatie** bevat de 3 onderdelen die nodig zijn: afsluitkraan + controleerbare keerklep + overdrukventiel. En meestal een zichtbare onderbreking (2cm) om verder aan te sluiten op de afvoerbuis.

## 5.2. Warmwaterboiler

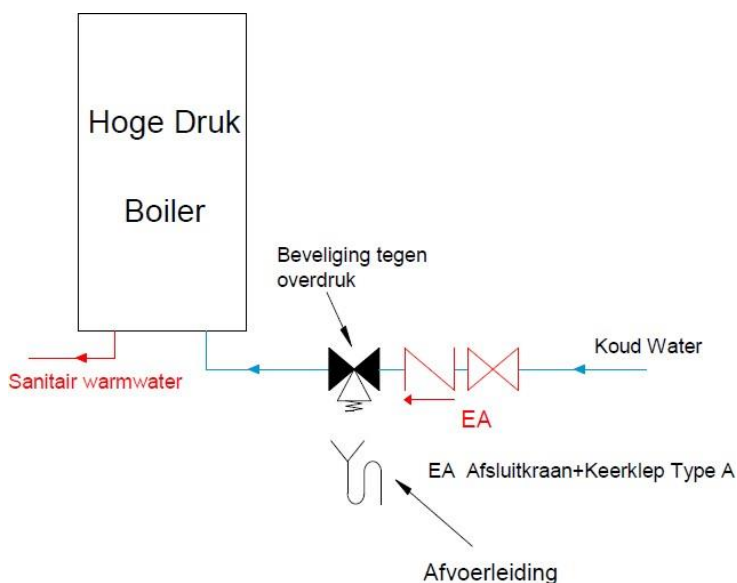
### Lage druk (lagedrukkraan):

Hier dient men een **EA-beveiliging [afsluitkraan gevolgd door een Belgaqua goedgekeurde controleerbare keerklep (type A)]** te plaatsen. Bij een warmwaterproductie gebruikmakend van een lagedrukkraan is het zo dat bij overdruk van de boiler de kraan het overdrukwater langs de kraan laat druppelen.



### Op waterdruk:

Hier dient men een **EA-beveiliging [afsluitkraan gevolgd door een Belgaqua goedgekeurde controleerbare keerklep (type A)]** te plaatsen. Hier is het zeker aanbevolen een beveiliging tegen overdruk te plaatsen door het gebruik van een voorraadvat. Het geheel kan vervangen worden door een veiligheidsgroep. Overdrukgedeelte dient zichtbaar onderbroken, minimaal 2 cm, te worden naar de afvoer. De combinatie (EA-beveiliging met overdruk) zit vervat in een **Belgaqua goedgekeurde veiligheidsgroep** (of inlaatcombinatie).



### 5.3. Gecombineerd doorstroomtoestel (CV + warmwaterproductie)

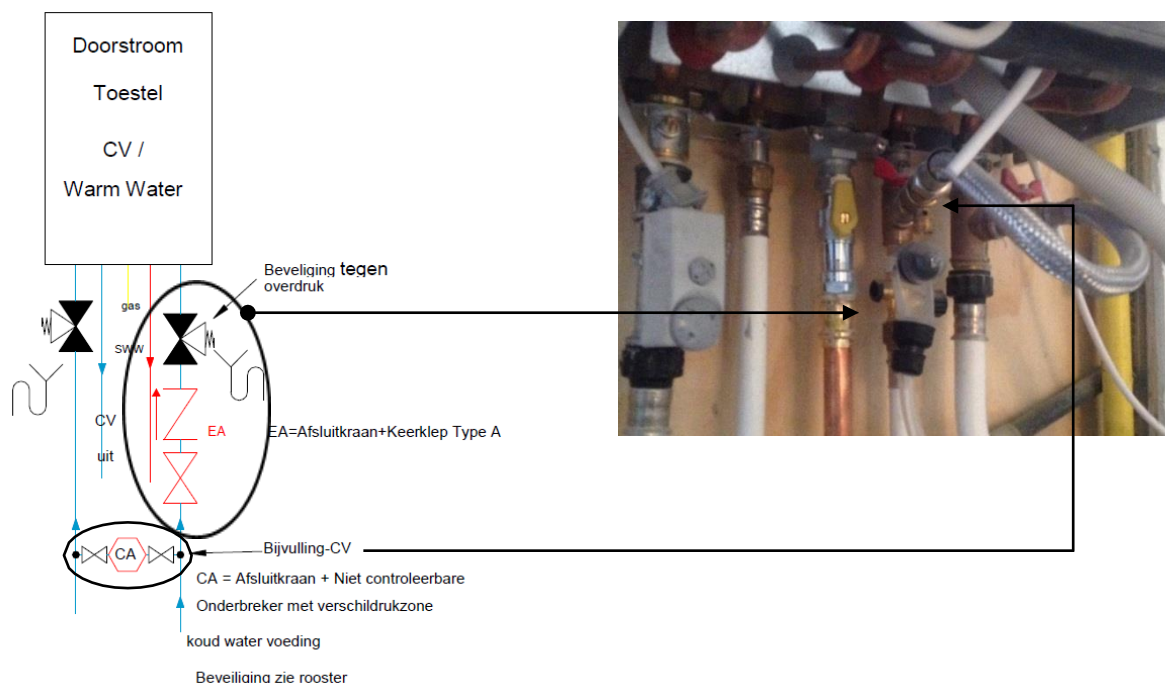
#### Beveiliging koudwatertoevoerleiding voor de warmwaterproductie:

De te plaatsen beveiliging is een **EA-beveiliging** [afsluitkraan gevolgd door een **Belgaqua goedgekeurde controleerbare keerklep (type A)**]. Indien nog een beveiliging tegen overdruk gewenst wordt, meer en meer op vraag van de fabrikant omwille van garantie redenen, kan een **Belgaqua goedgekeurde veiligheidsgroep** geplaatst worden. Overdrukgedeelte dient zichtbaar onderbroken, minimaal 2 cm, te worden naar de afvoer.

#### Beveiliging centrale verwarmingsinstallatie.

Beveiligingsrooster centrale verwarmingsinstallatie		
Geen additieven	Additieven behorend tot categorie 3	Additieven behorend tot categorie 4
Belgaqua goedgekeurde CA-beveiliging	Belgaqua goedgekeurde CA-beveiliging	Belgaqua goedgekeurde BA-beveiliging.*

*\*Enkel als de warmtewisselaar dubbelwandig is, bij een enkelwandige warmtewisselaar is deze toepassing niet toegelaten omdat het warm water gebruikt zal worden voor sanitaire en/of voedseltoepassingen (zie NBN EN1717: 5.4.1.1)*



In bovenstaande tekening is een situatie geschetst waarbij **Belgaqua goedgekeurde CA-beveiliging** geplaatst werd bij gebruik van geen additieven of categorie 3 additieven voor de bijvulling van de cv kring en een **Belgaqua goedgekeurde veiligheidsgroep** (EA-beveiliging + overdruk) werd gebruikt voor de beveiliging in de koudwatertoevoerleiding (foto).

## 6. Mengkraan met handsproeier

Mengkranen met handsproeier die **Belgaqua goedgekeurd** zijn hoeven geen extra beveiligingen meer. Indien deze niet op de lijst voorkomen dient men een uitwendige **Belgaqua goedgekeurde EB-beveiliging (niet controleerbare keerklep)** te plaatsen. Waar deze geplaatst dient te worden vindt men in onderstaande tabel.

<b>Beveiligingsrooster voor mengkranen met handsproeier</b>			
<i>Soort kraanwerk</i>	<i>Beveiliging koudwaterzijde</i>	<i>Beveiliging warmwaterzijde</i>	<i>Handsproeier</i>
Belgaqua goedgekeurde mengkraan uitgerust met handsproeier	<b>Geen</b>	<b>Geen</b>	<b>Geen</b>
Geen Belgaqua goedgekeurde mengkraan uitgerust met handsproeier	<b>EB</b>	<b>EB</b>	<b>Geen</b>
Geen Belgaqua goedgekeurde mengkraan uitgerust met handsproeier	<b>Geen</b>	<b>Geen</b>	<b>EB</b>

Voorbeelden van de meest voorkomende mengkranen met handsproeier:

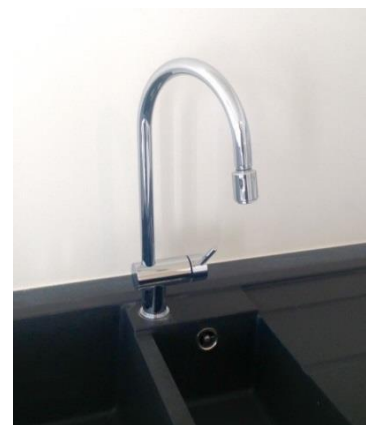
Badmengkraan



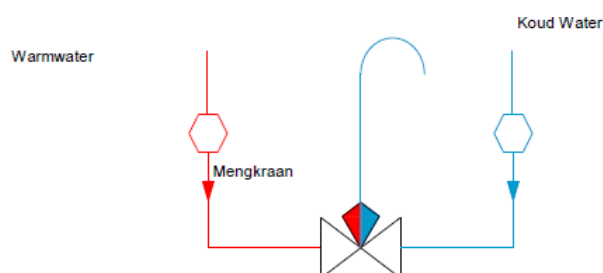
Douchemengkraan



Keukenmengkraan



De sanitaire mengkranen zonder handsproeier zijn beveiligd, voor huishoudelijke installaties, door de **EA-beveiliging [afsluitkraan gevolgd door een Belgaqua goedgekeurde controleerbare keerklep (type A)]** na de teller en deze is verplicht.

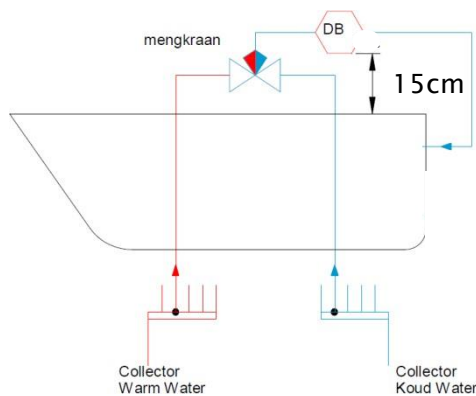




**Uitzondering** is het vullen van het bad via de overloopleiding (ondergedompelde voeding), deze dient beveiligd te worden door gebruik te maken van volgende mogelijkheden:

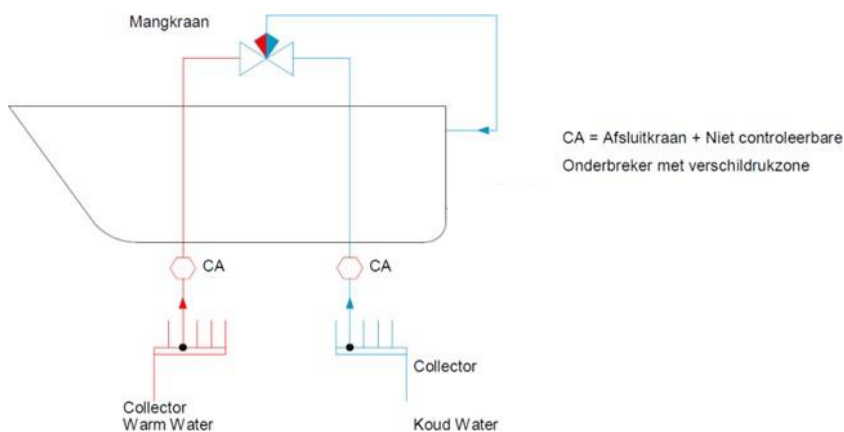
- Een **Belgaqua goedgekeurde CAa-beveiliging op het mengwater.**
- Een **Belgaqua goedgekeurde CAa-beveiliging** op zowel de **koud- als de warmwatertoevoer** naar de badmengkraanunit.
- Een **Belgaqua goedgekeurde DB-beveiliging op het mengwater.** De atmosferische beluchting met beweegbaar element (beveiliging DB) dient **minimum 15 cm boven de badrand** gemonteerd te worden.

Onderstaande situatie met **Belgaqua goedgekeurde DB-beveiliging op het mengwater** naar de vulling van het bad met ondergedompelde voeding.



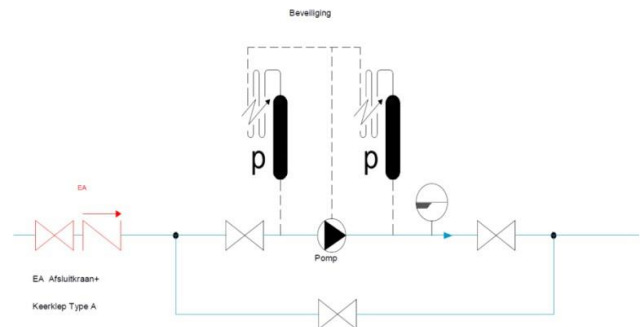
DB Beveiliging

Onderstaande situatie via een **Belgaqua goedgekeurde CA-beveiliging op de voeding van zowel het koud- als warmwater.** De tussenzone van de CA dient met een zichtbare onderbreking, minimaal 2 cm, naar de afvoerleiding aangesloten te worden.



## 7. Drukverhogingsinstallatie

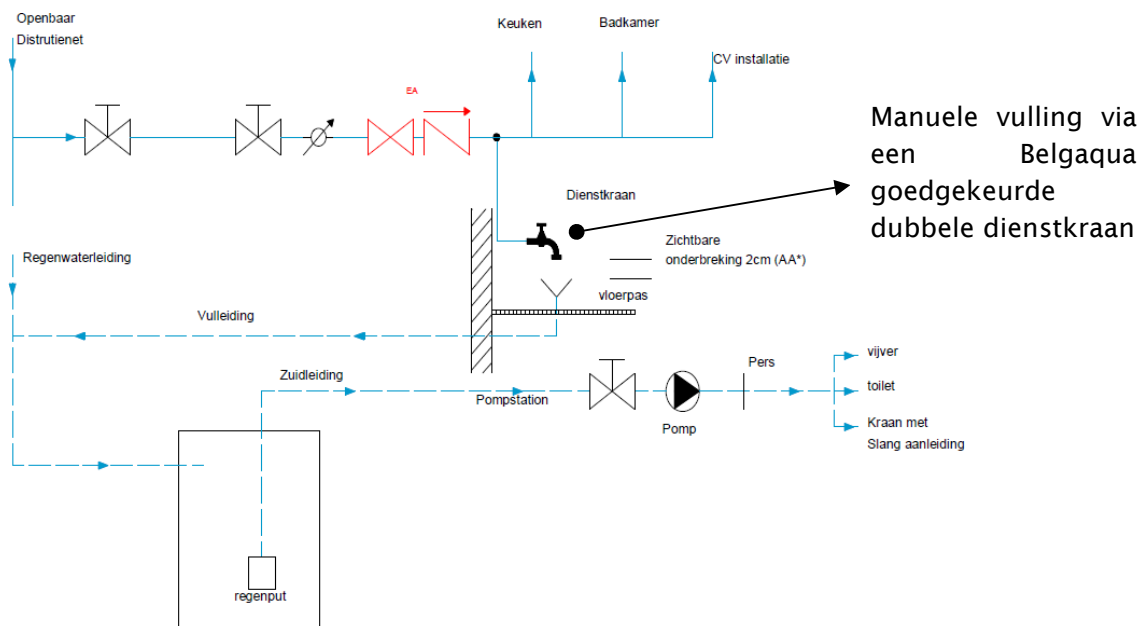
Alvorens een drukverhogingsinstallatie aan te schaffen dient men de gewenste drukverhogingsinstallatie voor te leggen ter goedkeuring bij de watermaatschappij. Drukverhogingsinstallatie rechtstreeks aangesloten op het openbaar distributienet dient uitgerust te worden met een beveiliging tegen onder- en overdruk. Deze mogen elektronisch zijn, de onderdruk dient minimaal op 1 bar ingesteld te worden. Voor de pompinstallatie dient men een **EA-beveiliging [afsluitkraan gevolgd door een Belgaqua goedgekeurde controleerbare keerklep (type A)]** te plaatsen.



## 8. Tweedecircuitwaterhergebruikinstallatie

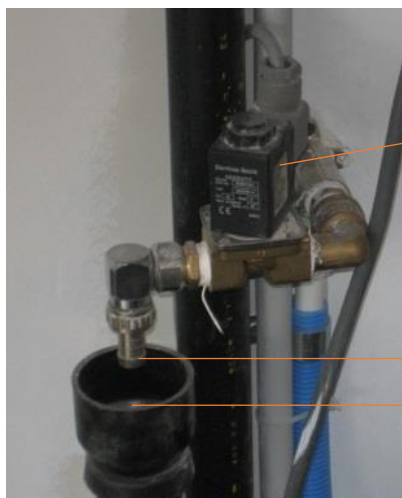
Als de binneninstallatie beschikt over een eigen waterwinning (grondwater of putwater) en/of hergebruik van regenwater mag deze niet in verbinding staan met leidingen of toestellen die aangesloten zijn op het drinkwaterdistributienet. Verbindingen via mengkranen, gesloten afsluitkranen, keerkleppen of wegneembare aansluitstukken zijn verboden. **De scheiding moet absoluut en definitief zijn.** Rechtstreekse verbinding (**wanverbinding**) is dus niet toegestaan.

Onderstaande voorstelling beschikt over een manuele bijvulling van de regenwaterput door middel van een goedgekeurde Belgaqua dubbele dienstkraan boven de vultrechter.



Manuele vulling via een Belgaqua goedgekeurde dubbele dienstkraan

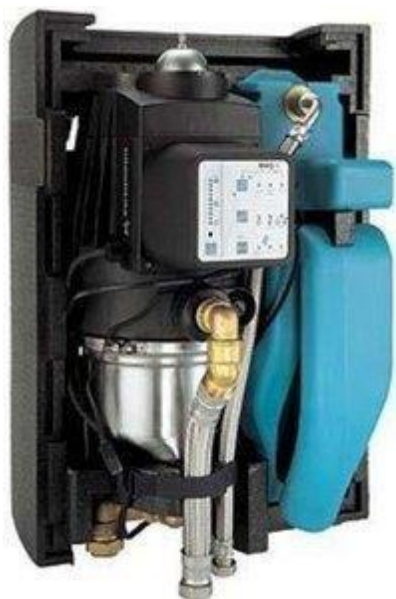
Onderstaande foto toont een automatische vulling van de regenwaterput door middel van een elektroventiel met AA-beveiliging naar de vultrechter.



Elektroventiel (wordt open en dicht gestuurd vanuit detectie laag/hoog regenwaterput)

Minimaal 2 cm

Onderstaand een automatische omschakelsysteem, waarbij er omgeschakeld wordt naar leidingwater uit een klein reservoir (breaktank meestal met AB-beveiliging), als de regenwaterput te laag komt te staan.



Bij voldoende regenwater in de regenwaterput wordt dit regenwater verpompt naar de voorziene tappunten. Eenmaal de regenwaterput laag staat dan wordt er intern in het toestel omgeschakeld uit het leidingwaterreservoir (blauw vat = breaktank). Bij voldoende regenwater in de regenwaterput wordt er terug omgeschakeld naar regenwater uit de regenwaterput.

## 9. WC

De WC stortbak dient steeds beveiligd te worden met een **AC-beveiliging** of dient **Belgaqua goedgekeurd** te zijn. Tenzij men opteert om in de stortbak een dubbele voeding te installeren met drinkwater en tweedecircuitwater (regenwater). Dan dient de drinkwaterzijde vulling met een **AF- beveiliging** te gebeuren.

## 10. Belgaqua website

Goedgekeurde beveiligingen, toestellen en kraanwerk kan met terug vinden op de website van BELGAQUA <http://www.belgaqua.be/nl/home.aspx> onder beperkte toegang.

De lijst van conforme apparaten, beveiligingen, kranen, toestellen uitgegeven door BELGAQUA, mogen zonder extra beveiliging aangesloten worden op de binneninstallatie, tenzij er in de kolom bij de comments nog een extra beveiliging gevraagd wordt.



Stropstraat 1  
9000 Gent

T +32 78 35 99  
[www.farys.be](http://www.farys.be)

